

**SIRUBA**  
GAGE PARTS LIST

Series  
**L917**

Remark  
**L917-L1/M1/H1/HM1**

Page

1/1

Date

2019/1/01

L917-L1/M1/H1規格件表 / CONVERSION CHART

MODEL	SUB-CLASS	NEEDLE PLATE	FEED DOG	PRESSER FOOT	HOOK ASM	BOBBIN CASE ASM	BOBBIN	NEEDLE
機 型	規 格	針 板	送 具	押 具	梭 頭	梭 殼	梭 子	針 號
L917-L1	薄布料	E701	D701	P721	G111C		G303	DAX1#9
L917-M1	薄中布 至	E701	D701	P701	G111C	G201C	G301	DBX1#14
L917-HM1		E704D	D702					
L917-M1C	中厚布 至	E711	D711	P711	G112C			DBX1#21
L917-HM1A		E711D	D711D	P711D				
L917-H1	中厚布 至	E711	D711	P711	G112C			DBX1#21
L917-H1A		E711D	D711D	P711D				
L917-H1C	厚布料	E711D	D711D	P711D	G112C			DBX1#21

# SIRUBA

MODEL COMPARE LIST

Series

L918/L917/L818D

Remark

-L1/M1/H1

Page

1 / 2

Date

2013/06/10

## L918/L917/L818D型別件表

MODEL	SUB-CLASS	SPRING	SPRING	SPRING	THREAD GUIDE	THREAD GUIDE BAR	EJECTOR PIN	ADJUSTING KNOB	NEEDLE BAR	FIXED PIN	HOOK FIXER		
機 型	規 格	控線彈簧	掛線彈簧	壓 符	導線片	導線杆	頂出銷	調整旋扭	針 棒	固定銷	旋線定位板		
L1	薄布料	LA231	LA227	LB204	A	—	LB212	LC23G	LG04	LC13	LE14D		
					LB06H							B	SK241
M1	~ 中厚布	LA31	LA27	LB04	A	—	LB12	LC623G	—	—	—		
					LB06H							B	SK241
H1	~ 中厚布 ~ 厚布料	LA131	—	LB104	—	—	—	—	—	—	—		
												A	LB100
												B	LB106
												C	NK23
D	WK09												

**SIRUBA**  
MODEL COMPARE LIST

Series

L918/L917/L818D

Remark

-L1/M1/H1

Page

2 / 2

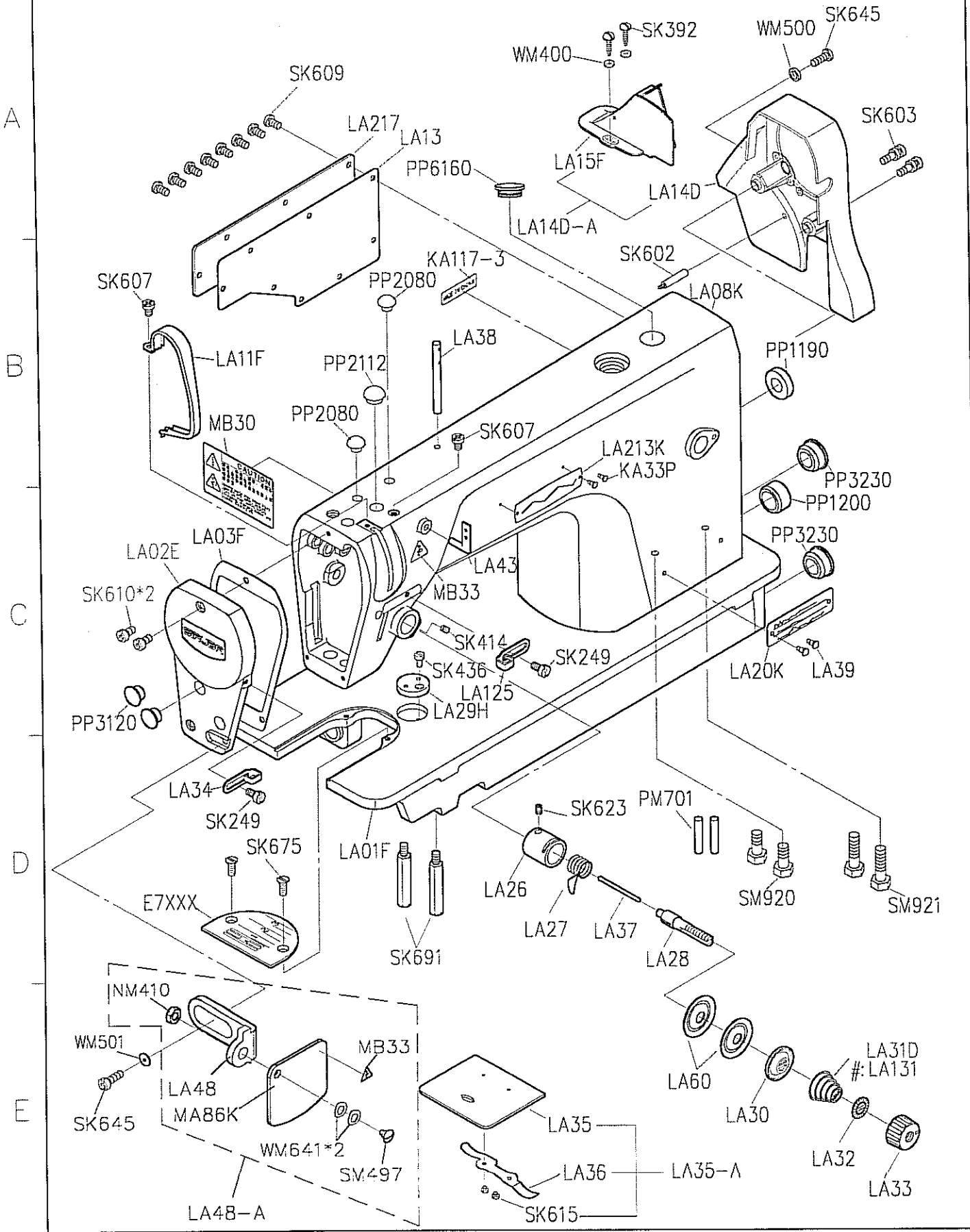
Date

2013/01/01

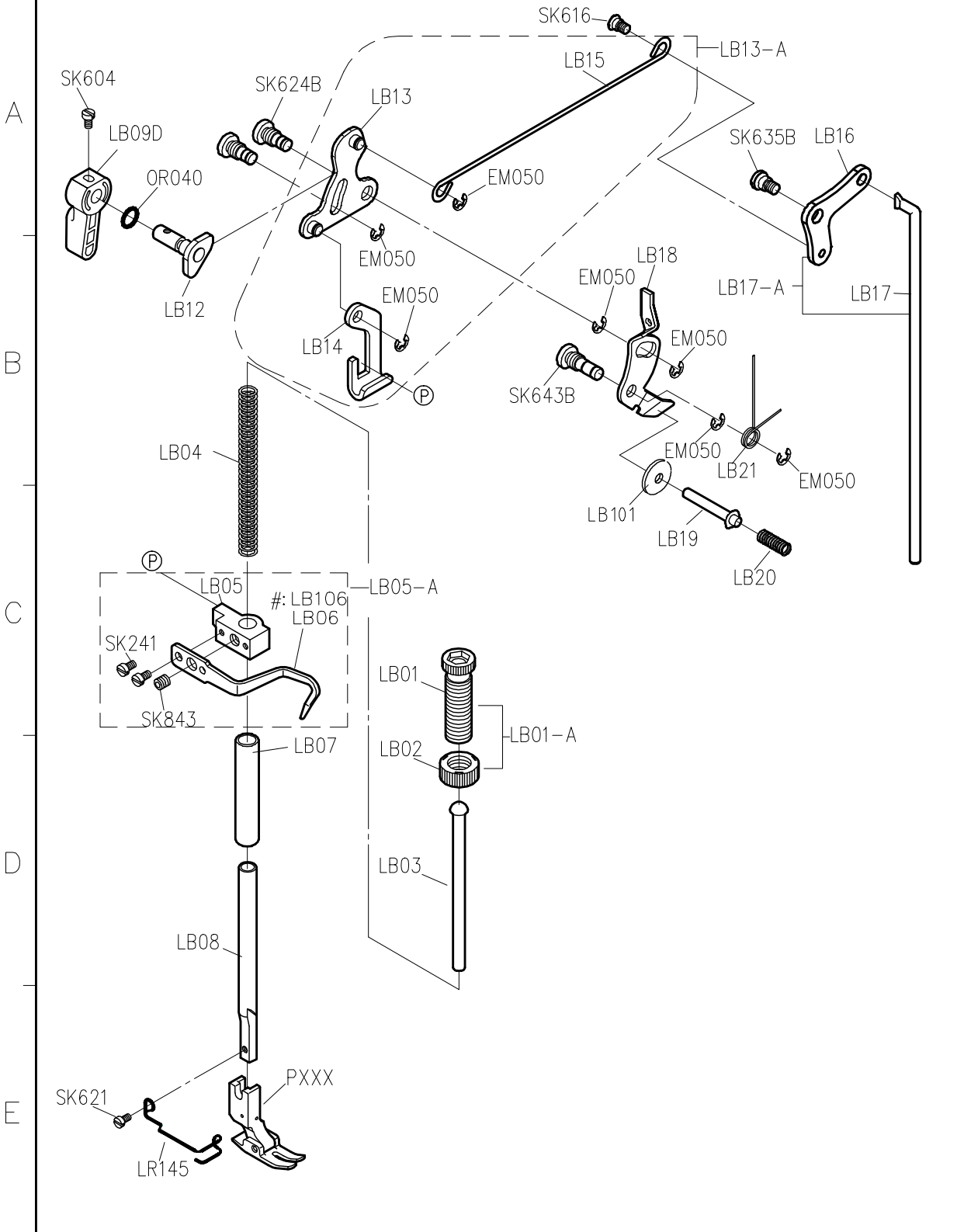
**L918/L917/L818D型別件表**

MODEL	SUB-CLASS	THRAD TAKE UP LEVER	CRANK SHAFT	BUSING	THREAD GUIDE		
機 型	規 格	天 秤	曲 軸	襯 套	導 線 環 片		
	L1	薄布料	LG215	LG07	LG09		
M1	薄布料 ~ 中厚布	LG13	LG15	LG07	LG09		
	中厚布 ~ 厚布料		LG615				
H1	厚布料	LG113	LG615	LG107	LG109		

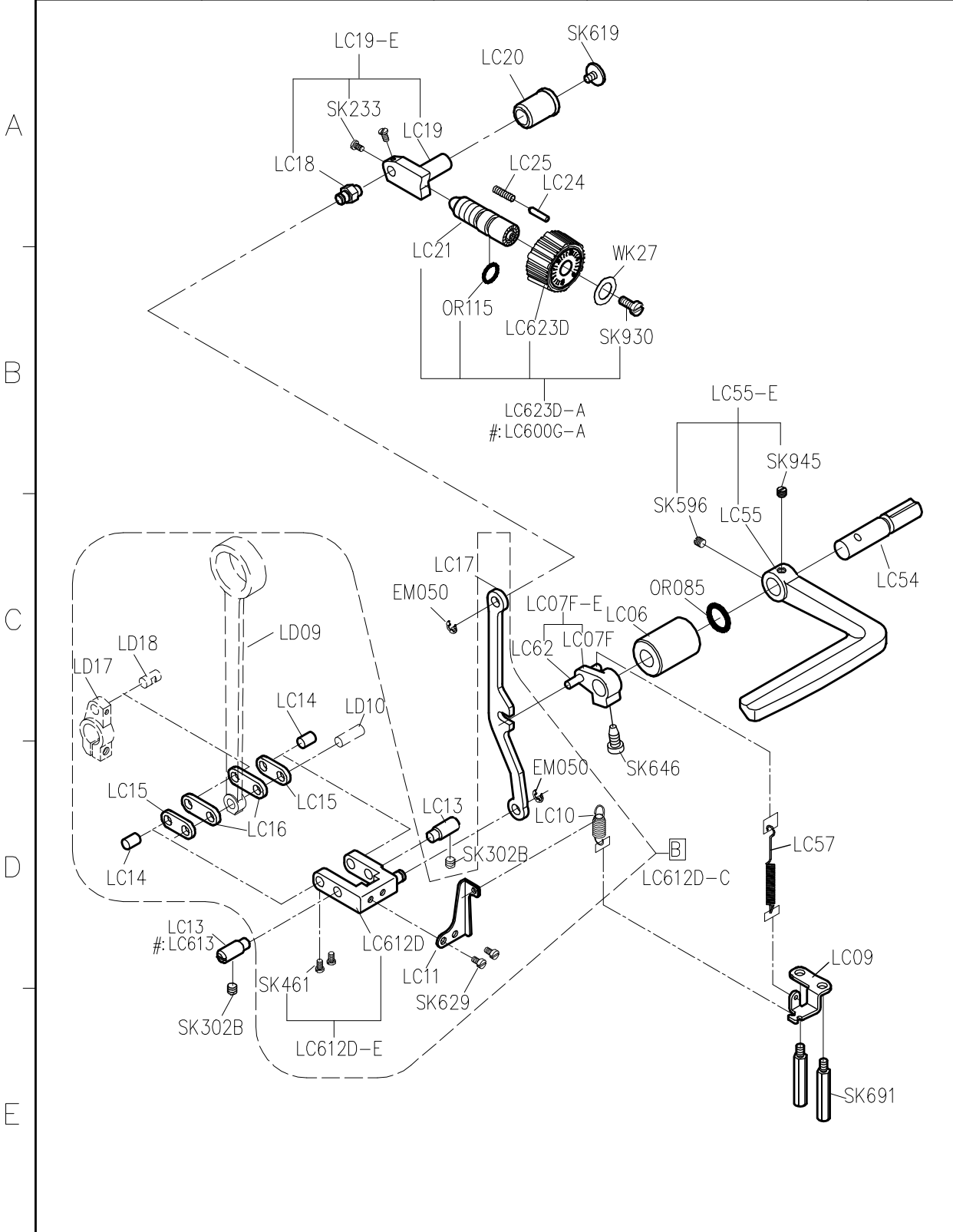
SIRUBA PARTS LIST	Series	Parts Group	Subclass / Remark	Page
	L917-M1/H1	LA	#:Use for H1	1/1
				Date
				2013/07/27



SIRUBA PARTS LIST	Series	Parts Group	Subclass / Remark	Page
	L917-M1/H1	LB	#:Use for H1	1/1
				Date
				2012/11/30

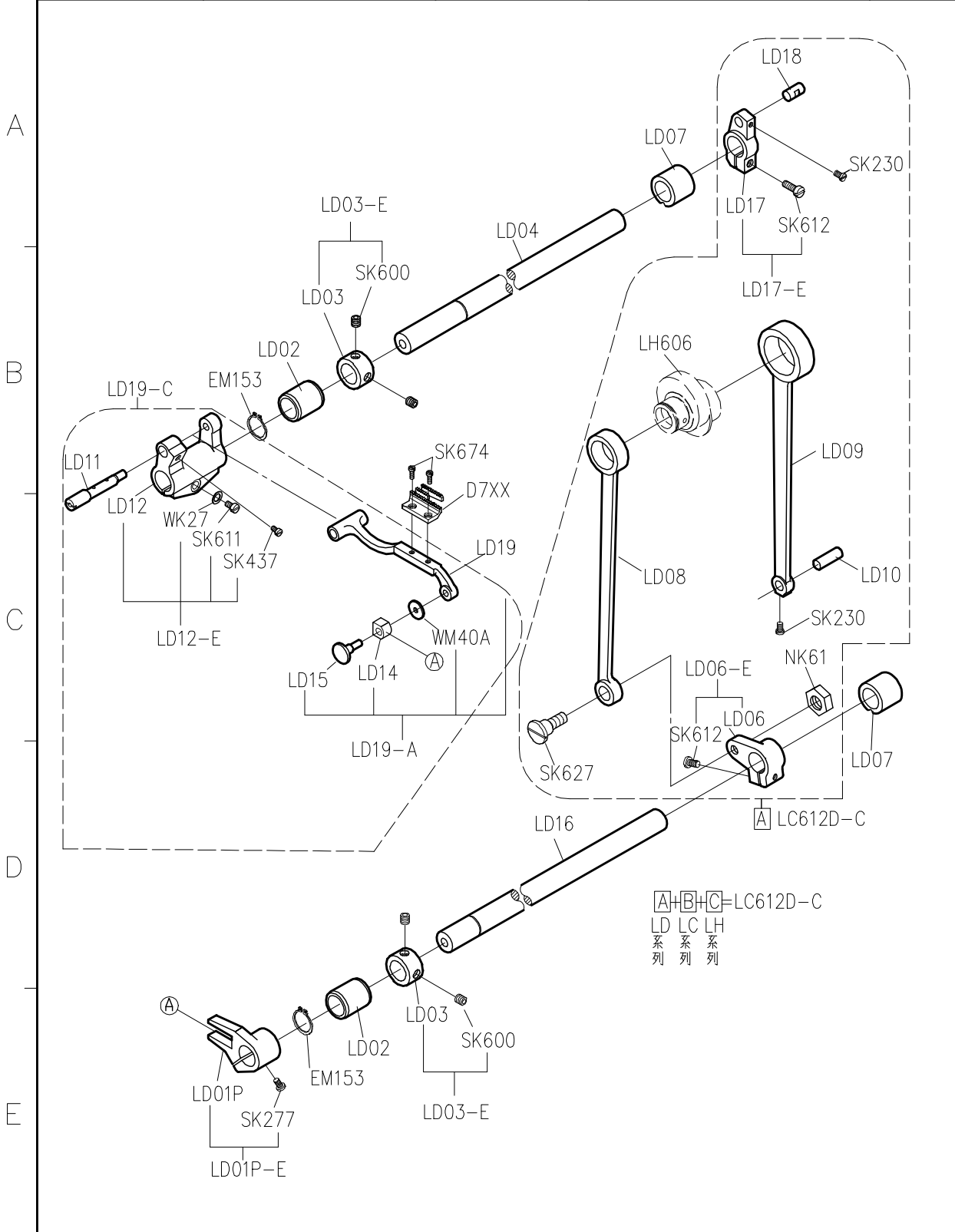


SIRUBA PARTS LIST	Series	Parts Group	Subclass / Remark	Page
	L917-M1/H1	LC	#:Use for H1	1/1
				Date
				2012/11/30

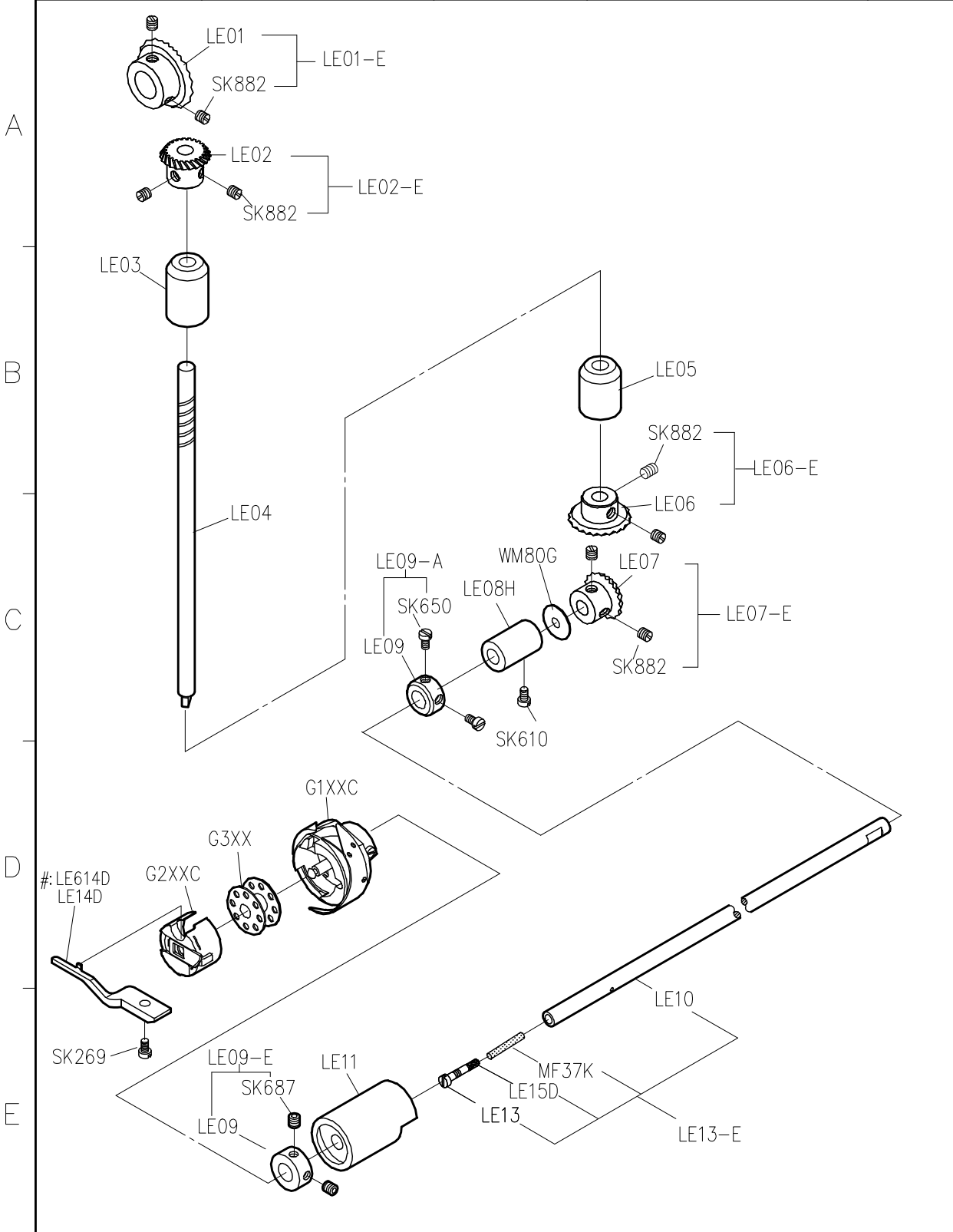


FOR L917

<b>SIRUBA</b> <b>PARTS LIST</b>	<b>Series</b>	<b>Parts Group</b>	<b>Subclass / Remark</b>	<b>Page</b>
	L917-M1/H1	<b>LD</b>		1/1
				<b>Date</b>
				2012/11/30

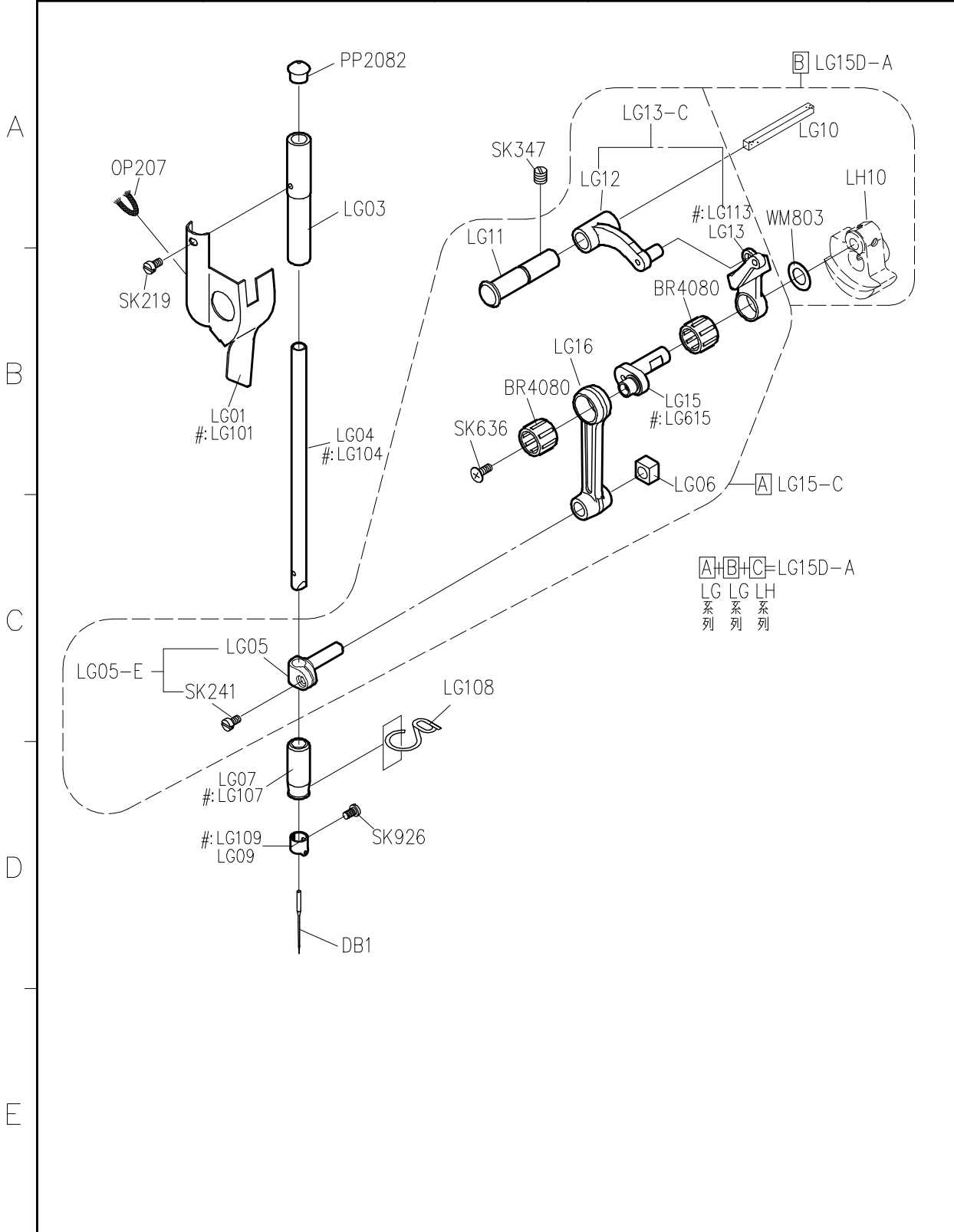


<b>SIRUBA</b> <b>PARTS LIST</b>	<b>Series</b>	<b>Parts Group</b>	<b>Subclass / Remark</b>	<b>Page</b>
	L917-M1/H1	LE	#:Use for H1	1/1
				<b>Date</b>
				2012/11/30

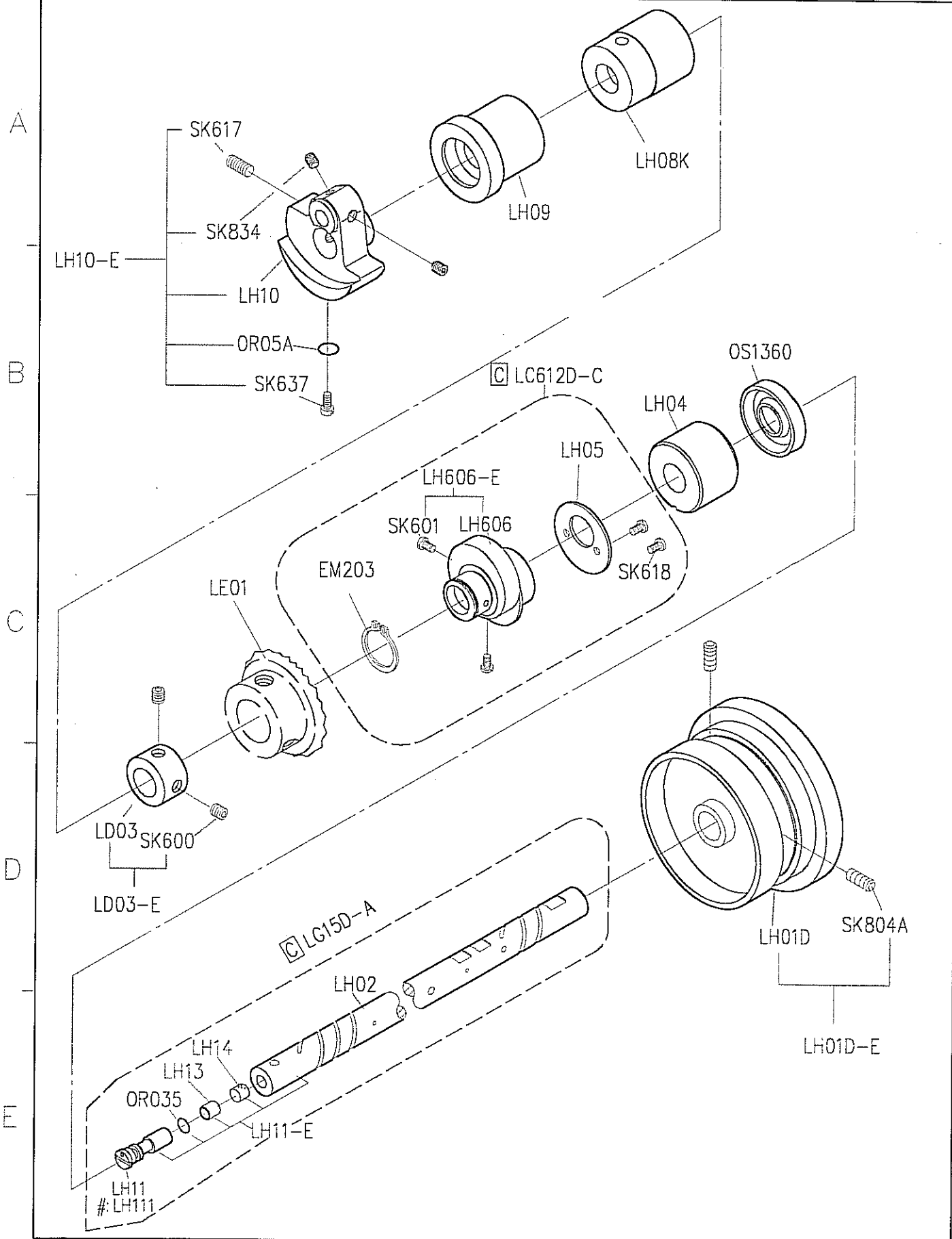




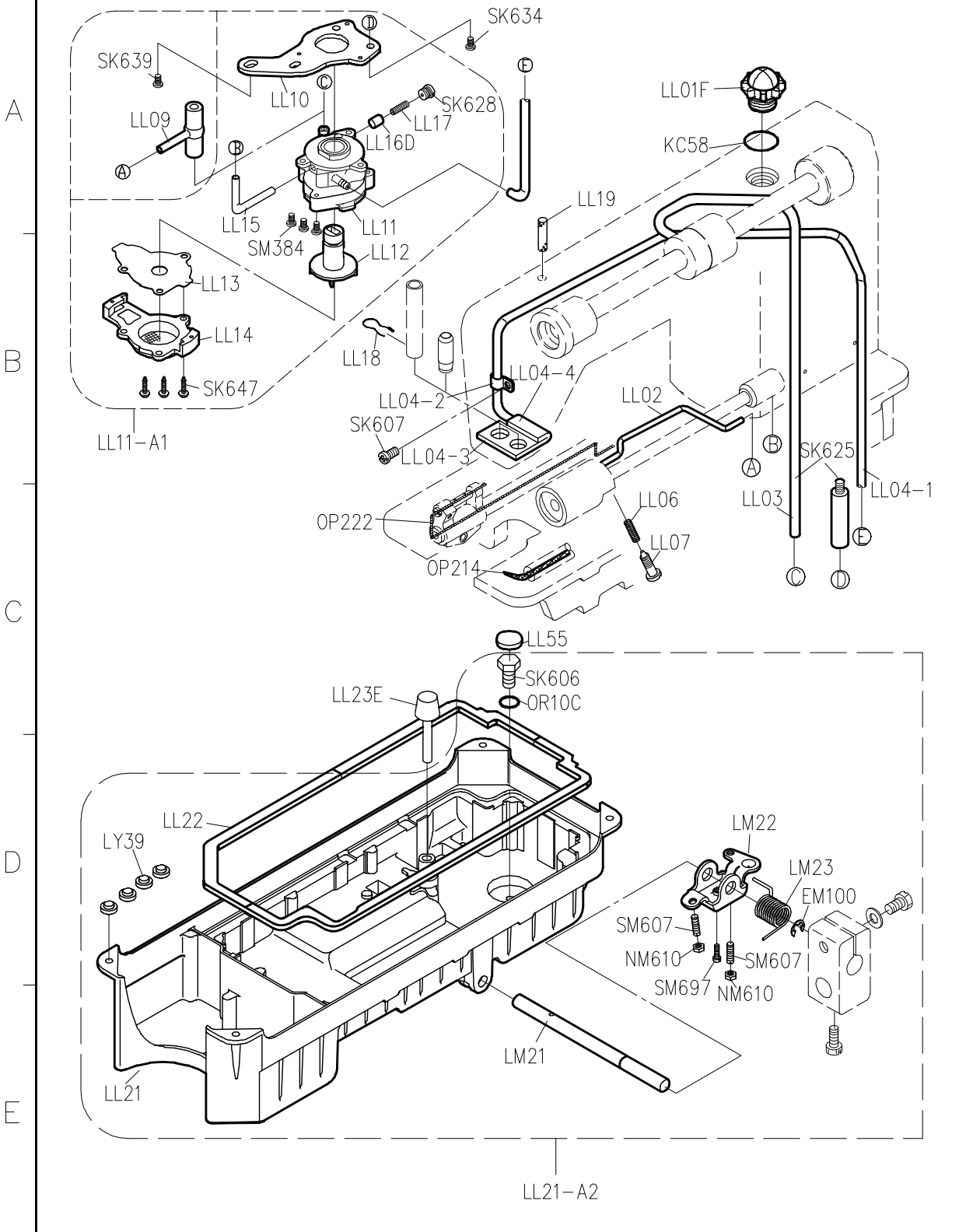
SIRUBA PARTS LIST	Series	Parts Group	Subclass / Remark	Page
	L917-M1/H1	LG	#:Use for H1	1/1
				Date
				2012/11/30



SIRUBA PARTS LIST	Series	Parts Group	Subclass / Remark	Page
	L917-M1/H1	LH	#:Use for H1	1/1
				Date
				2013/07/04

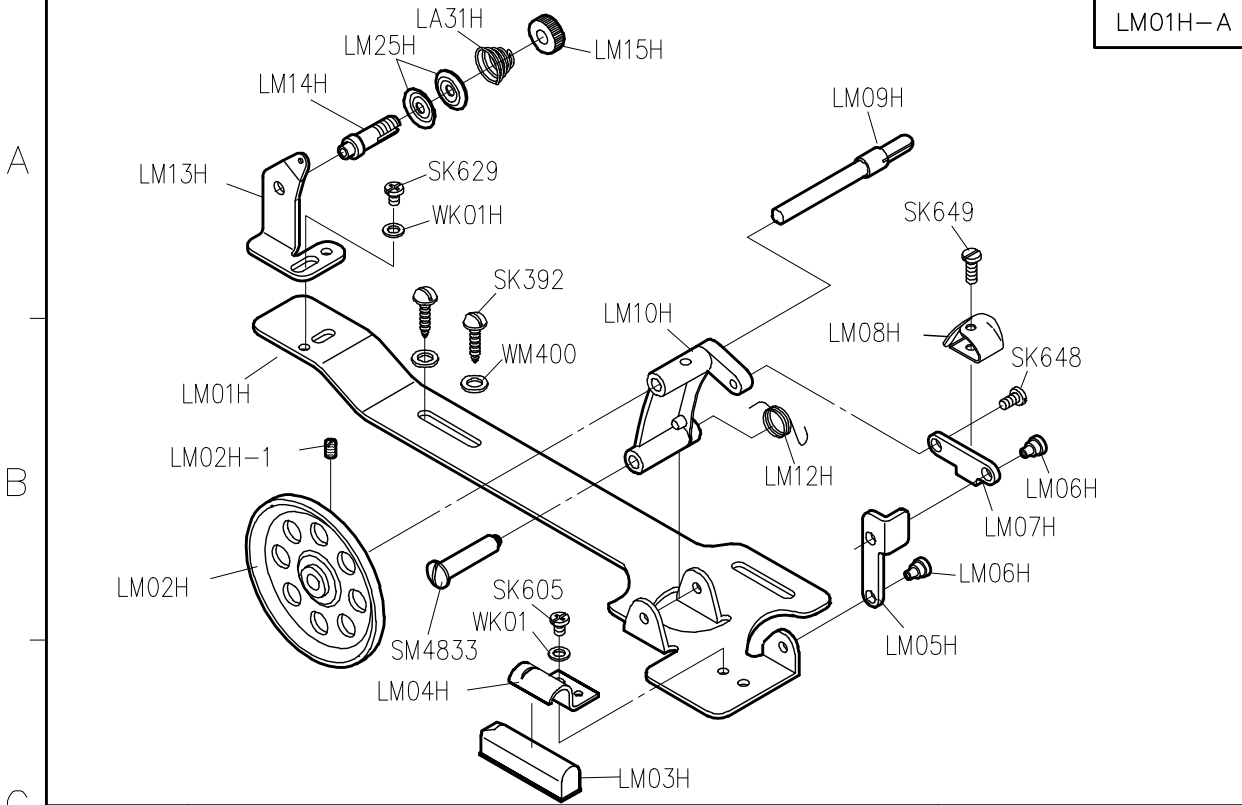


<b>SIRUBA</b> <b>PARTS LIST</b>	<b>Series</b>	<b>Parts Group</b>	<b>Subclass / Remark</b>	<b>Page</b>
	L917-M1/H1	LL		1/1
				<b>Date</b>
				2012/12/27



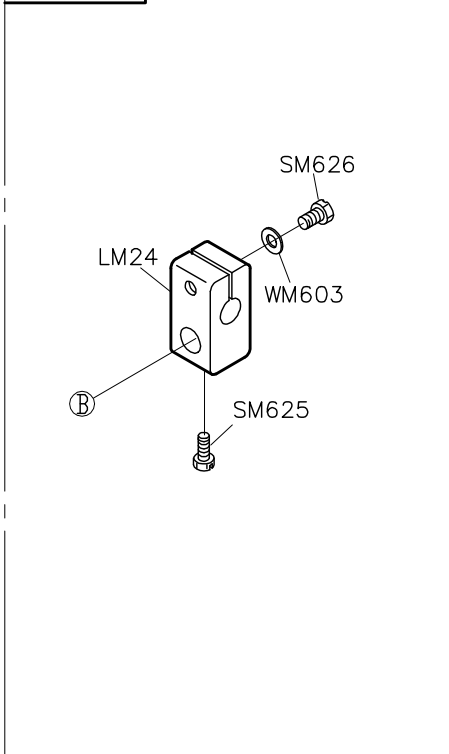
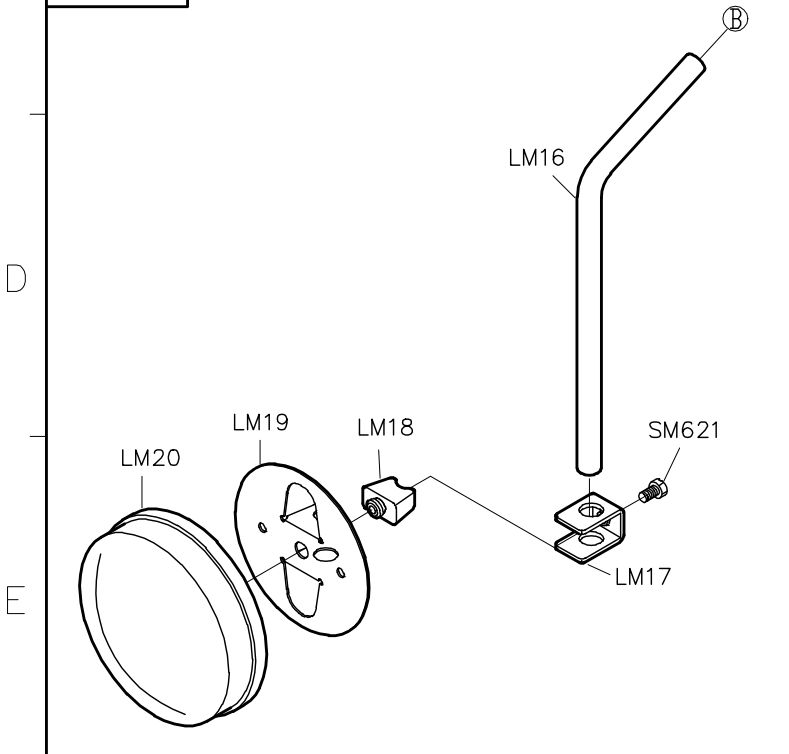
<b>SIRUBA</b> <b>PARTS LIST</b>	<b>Series</b>	<b>Parts Group</b>	<b>Subclass / Remark</b>	<b>Page</b>
	L917-M1/H1	<b>LM</b>		1/1
				<b>Date</b>
				2012/11/30

LM01H-A

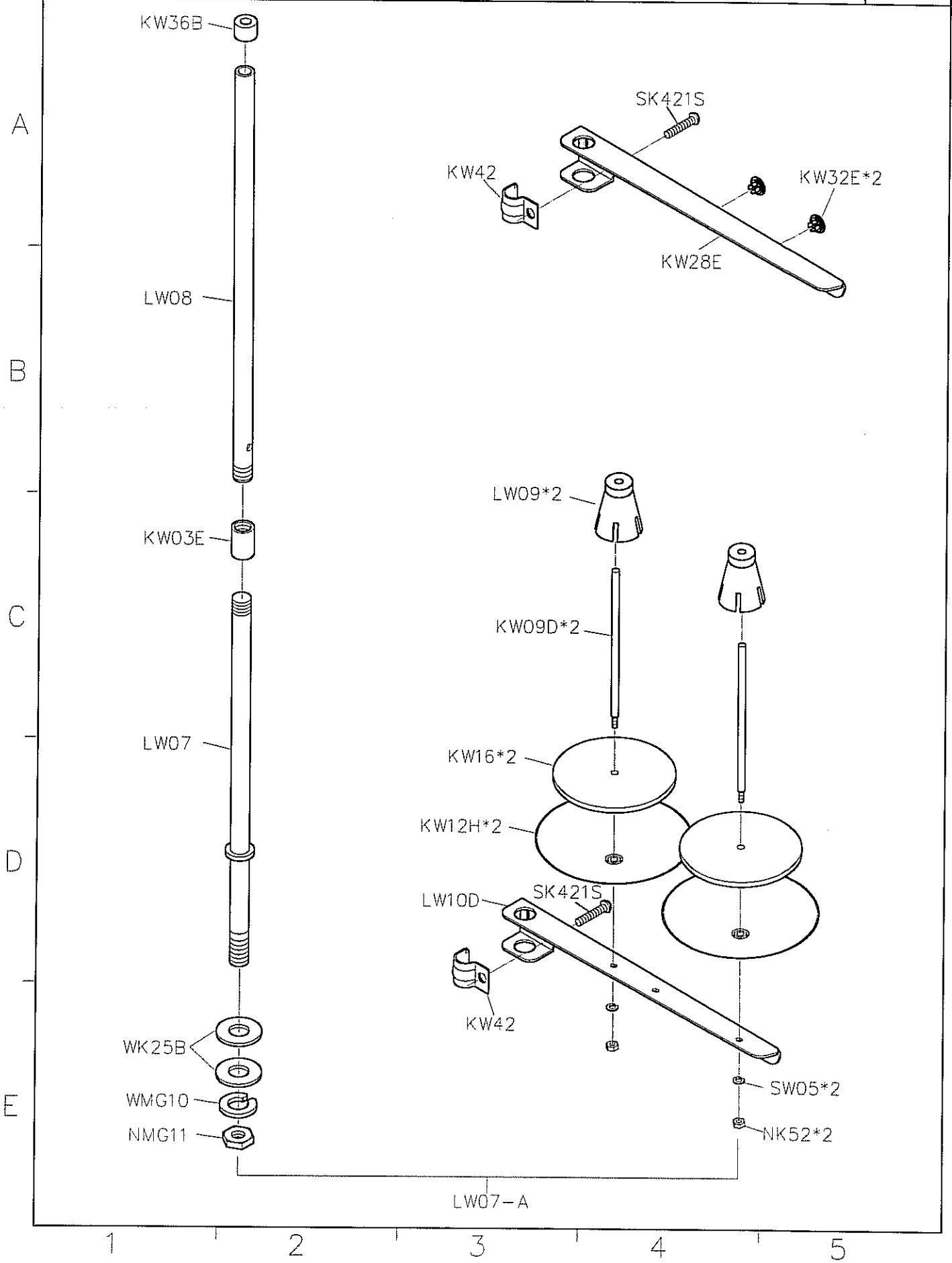


LM20-A



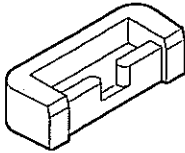
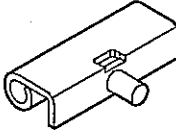

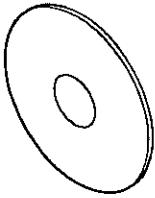




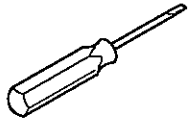
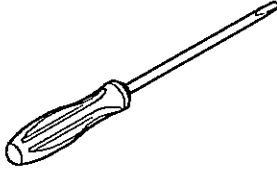
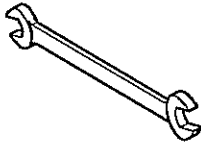
LM24-E



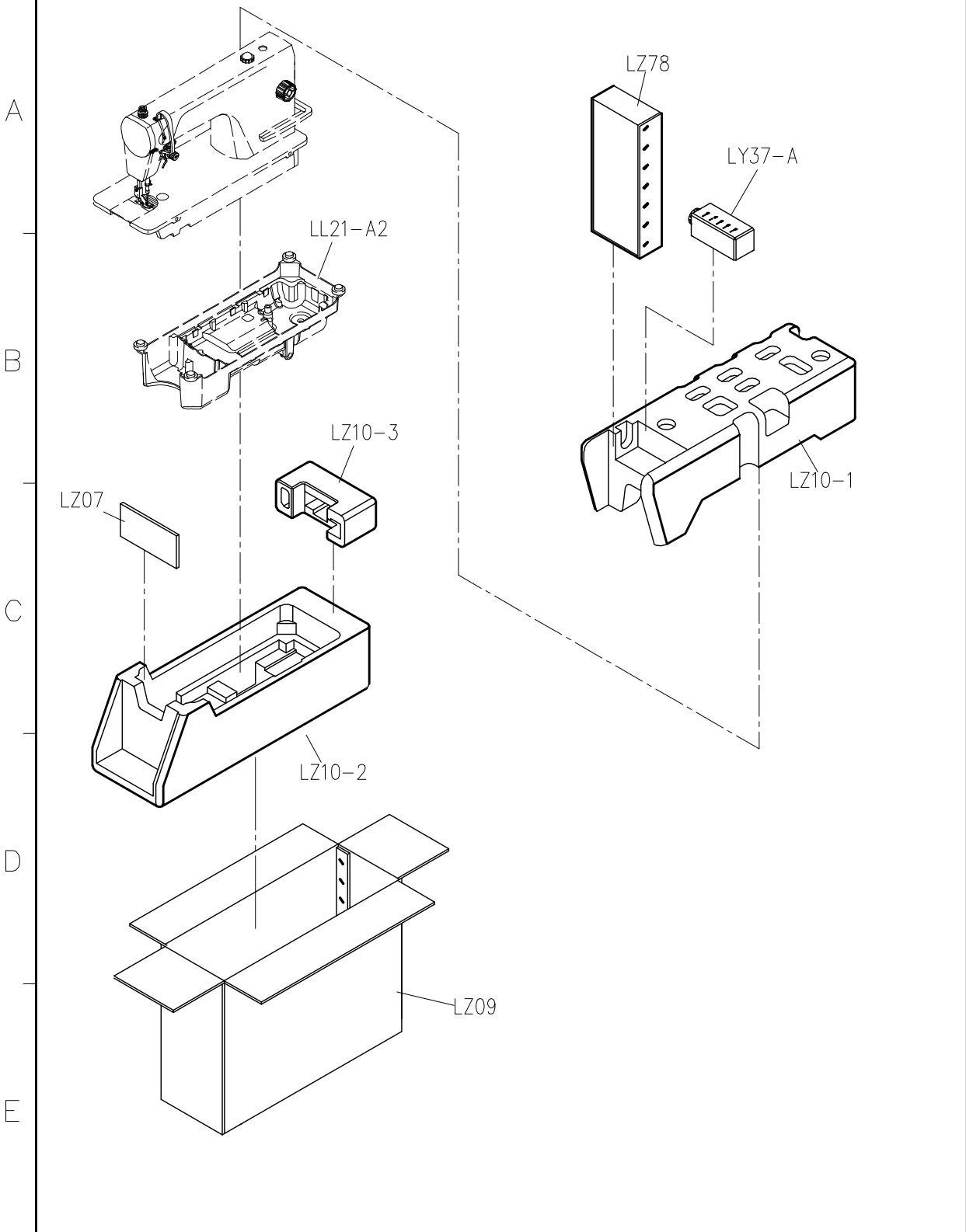
SIRUBA PARTS LIST	Series	Parts Group	Subclass / Remark	Page
	L917-M1/H1	LW		1/1
				Date
				2013/04/10



<b>SIRUBA</b> PARTS LIST	Series	Parts Group	Subclass / Remark	Page
	L917-M1/H1	LY		1/1
				Date
				2013/01/30

	KZ03*1	LY02	YM04*2	LY05*2	YM102*2
A					
B	LY36K	KY201	G301	YM103*2	
					
C	DB*2	LY33	LY35	LY01	
					
D					
E					

<b>SIRUBA</b> <b>PARTS LIST</b>	<b>Series</b>	<b>Parts Group</b>	<b>Subclass / Remark</b>	<b>Page</b>
	L917-M1/H1	LZ		1/1
				<b>Date</b>
				2012/11/30



<b>SIRUBA</b> <b>TABLE</b> <b>CUT - OUT</b>	<b>Series</b>	<b>Item Code</b>	<b>Subclass / Remark</b>	<b>Mounting</b>
	L818D/L917 L918/L918U L819/L819U	L918-T1		Fully-submerged
				Date
				2013/01/01

